

# U-PROX WDC Plus

www.u-prox.systems support@u-prox.systems www.u-prox.systems/doc\_wdcpus



## EN WIRELESS MAGNETIC DOOR/WINDOW CONTACT WITH TILT DETECTION

Is a part of the U-PROX security alarm system  
User manual

Manufacturer: LLC INTEGRATED TECHNICAL VISION  
Mykoly Hrinchenka str. 2/1, 03038, Kyiv, Ukraine

## ES CONTACTO MAGNÉTICO INALÁMBRICO PARA PUERTAS / VENTANAS CON DETECCIÓN DE INCLINACIÓN

Es parte del sistema de alarma de seguridad U-PROX.  
Manual de usuario

Fabricante: LLC INTEGRATED TECHNICAL VISION  
Calle Mykoly Hrinchenka, 2/1, 03038, Kiev, Ucrania

## FR CONTACT MAGNÉTIQUE DE PORTE / FENÊTRE SANS FIL AVEC DÉTECTION D'INCLINAISON

Fait partie du système d'alarme de sécurité U-PROX  
Manuel utilisateur

Fabricant: LLC INTEGRATED TECHNICAL VISION  
Rue Mykoly Hrinchenko, 2/1, 03038, Kyiv, Ukraine

## PT CONTACTO MAGNÉTICO PARA PORTAS E JANELAS SEM FIO COM DETEÇÃO DE INCLINAÇÃO

Faz parte do sistema de alarme de segurança U-PROX  
Manual do usuário

Fabricante: LLC INTEGRATED TECHNICAL VISION  
Rua Mykoly Hrinchenka, 2/1, 03038, Kiev, Ucrânia

## UA БЕЗДРОТОВИЙ МАГНІТОКОНТАКТНИЙ СПОВІЩУВАЧ З ДЕТЕКТОРОМ НАХИЛУ

Частина охоронної системи U-PROX  
Посібник користувача

Виробник: ТОВ "Інтегрейтед Текнікал Віжн Лтд"  
03038, Україна, м. Київ, вул. Миколи Грінченка, 2/1

## GR ΑΣΥΡΜΑΤΗ ΜΑΓΝΗΤΙΚΗ ΕΠΑΦΗ ΠΟΡΤΑΣ/ΠΑΡΑΘΥΡΟΥ ΜΕ ΑΝΙΧΝΕΥΣΗ ΚΛΙΣΗΣ

Αποτελεί μέρος του συστήματος συναγερμού ασφαλείας U-PROX  
Εγχειρίδιο χρήστη

Κατασκευαστής: LLC INTEGRATED TECHNICAL VISION  
Οδός Mykoly Hrinchenka, 2/1, 03038, Κίεβο, Ουκρανία



EN LLC INTEGRATED TECHNICAL VISION declares, that the U-PROX WDC Plus complies with the Radio Equipment Directive 2014/53/EU and with the Directive 2011/65/EU (RoHS). The original Declaration of Conformity is available on the website www.u-prox.systems in the Certificates section.

ES LLC INTEGRATED TECHNICAL VISION declara que el U-PROX WDC Plus cumple con la Directiva de Equipos de Radio 2014/53/UE y con la Directiva 2011/65/UE (RoHS). La Declaración de Conformidad original está disponible en el sitio web www.u-prox.systems en la sección de Certificados.

FR LLC INTEGRATED TECHNICAL VISION déclare que le U-PROX WDC Plus est conforme à la Directive sur les équipements radioélectriques 2014/53/UE et à la Directive 2011/65/UE (RoHS). La Déclaration de Conformité originale est disponible sur le site web www.u-prox.systems dans la section Certificats.

PT A LLC INTEGRATED TECHNICAL VISION declara que o U-PROX WDC Plus está em conformidade com a Diretiva de Equipamentos de Rádio 2014/53/UE e com a Diretiva de Equipamentos de Rádio 2011/65/UE (RoHS). A Declaração de Conformidade original está disponível no site www.u-prox.systems na seção Certificados.

UA ТОВ "Інтегрейтед Текнікал Віжн Лтд" заявляє, що U-PROX WDC Plus відповідає Директиві про радіобуднання 2014/53/ЄУ та Директиві 2011/65/ЄУ (RoHS). Оригінал Декларації відповідності доступний на веб-сайті www.u-prox.systems у розділі Сертифікати.

GR Η LLC INTEGRATED TECHNICAL VISION δηλώνει ότι το U-PROX WDC Plus συμμορφώνεται με την Οδηγία Ραδιοεξοπλισμού 2014/53/ΕΥ και με την Οδηγία 2011/65/ΕΥ (RoHS). Η πρωτότυπη Δήλωση Συμμόρφωσης είναι διαθέσιμη στον ιστότοπο www.u-prox.systems στην ενότητα Πιστοποιητικά.

EN U-PROX WDC Plus - is a wireless detector with magnetic contact, pulse counter, and tilt sensor. The device is designed to control the status of structural elements - windows or doors (open/close/change of inclination angle). The detector controls up to 2 security zones. The device sends an alarm notification to the alarm center U-PROX security alarm system. The detector has connector for connecting external sensor, e.g. reed switch.

The device is connected to the control panel and is configured with the U-PROX Installer mobile application.

### Functional parts of the device (see picture)

1. Bottom plate of magnet case
2. Magnet case cover
3. Neodymium magnet
4. Bottom plate of the detector case
5. Detector case top cover with the device
6. Magnet position marks
7. LED indicator
8. Plastic protector of device board
9. Tamper switch
10. Connector for external sensor:
11. GND contact (ground, blue)
12. DC contact (sensor, yellow)
13. On/off button
14. Battery CR123A
15. External sensor (reed switch)
16. AUX - power output
17. Rubber seal

### TECHNICAL SPECIFICATIONS

Zones	2, adjustable
Functions	built-in reed switch, external input with pulse counter, external input, tilt sensor
Reed switch	threshold 7-15 mm, operations > 1 000 000
Power	3V, CR123A lithium battery included
Service life of battery	up to 5 years
Radio frequency	ISM-band wireless interface with several channels ITU region 1: 868.0 to 868.6 MHz, (EU, UA) 869.0 to 869.4 (MA), bandwidth 100kHz, 20 mW max., up to 4800m (in line of sight); ITU region 3 (AU): 916.5 to 917 MHz, bandwidth 100kHz, 20 mW max., up to 4800m (in line of sight).
Communication	Secure two way communication, sabotage detection, key - 256 bits
Operating temperature range	-20°C to +50°C
Permissible humidity	up to 95%
Environmental class	II (according to EN 50131-1)
Security grade	2
Dimensions & weight	85 x 20,9 x 20,4 mm & 0,1 kg
Magnet dimensions	85 x 11 x 6 mm
Case colour	white, brown, black

### COMPLETE SET

1. U-PROX WDC Plus;
2. Magnet;
3. CR123A battery (pre-installed);
4. Mounting kit;
5. Quick start guide

CAUTION. RISK OF EXPLOSION IF BATTERY IS REPLACED BY AN INCORRECT TYPE. DISPOSE USED BATTERIES ACCORDING TO THE NATIONAL REGULATIONS

### WARRANTY

Warranty for U-PROX devices (except batteries) is valid for two years after the purchase date. If the device operates incorrectly, please contact support@u-prox.systems at first, maybe it can be solved remotely.

ES U-PROX WDC Plus - es un detector inalámbrico con contacto magnético, contador de pulsos e inclinación. El detector está diseñado para monitorear el estado de elementos estructurales - ventanas o puertas (abrir/cerrar/cambio de ángulo de inclinación). El detector controla hasta 2 zonas de seguridad. El dispositivo envía una notificación de alarma a la central de alarma del sistema de seguridad U-PROX. El detector tiene conector para conectar el sensor externo

El dispositivo está conectado al panel de control y está configurado con la aplicación móvil U-PROX Installer.

### Partes funcionales del dispositivo (ver imagen)

1. Placa inferior de la caja del imán
2. Cubierta de la caja del imán
3. Imán de neodimio
4. Placa inferior del detector
5. Cubierta superior de la caja del detector con el dispositivo
6. Marcas de posición del imán
7. Indicador LED
8. Protector plástica de placa de dispositivo
9. Interruptor de sabotaje
10. Conector para sensor externo:
11. contacto GND (tierra, azul)
12. contacto DC (sensor, amarillo)
13. Botón de encendido / apagado
14. Batería CR123A
15. Interruptor reed externo
16. AUX - potencia de salida
17. Junta de goma

### ESPECIFICACIONES TÉCNICAS

Zones	2, ajustable
Funciones	interruptor de láminas incorporado, entrada externa con contador de pulsos, entrada externa, sensor de inclinación
Interruptor de láminas	umbral 7-15 mm, operaciones > 1000000
Alimentación	3V, batería de litio CR123A incluida
Vida útil de la batería	hasta 5 años
Frecuencia de radio:	Interfaz inalámbrica de banda ISM con varios canales Región 1 de la UIT: 868,0 a 868,6 MHz (UE, UA), 869,0 a 869,4 (MA), ancho de banda 100 kHz, 20 mW máx., hasta 4800 m (en línea de visión); Región 3 de la UIT (AU): 916,5 a 917 MHz, ancho de banda 100kHz, 20 mW max., hasta 4800 m (en línea de visión);
Comunicación	Comunicación bidireccional segura, detección de sabotaje, clave - 256 bits
Rango de temperatura	-20°C to +50°C
Humedad permisible	hasta 95%
Clase ambiental	II (según EN 50131-1)
Grado de seguridad	2
Dimensiones y peso	85 x 20,9 x 20,4 mm y 0,1 kg
Dimensiones del imán	85 x 11 x 6 mm
Color de la caja	blanco, marrón, negro

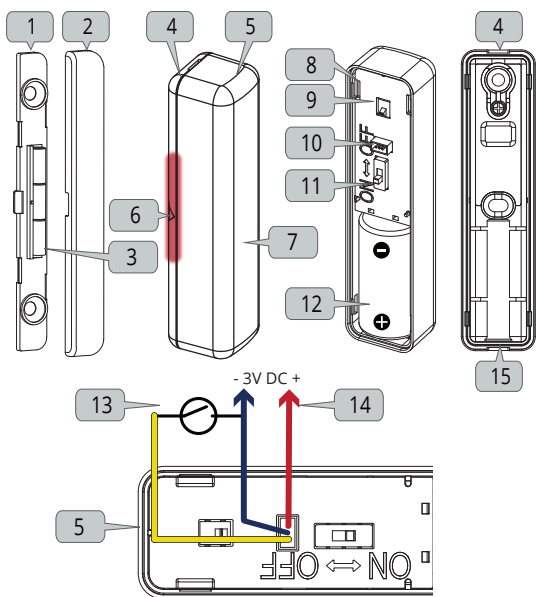
### JUEGO COMPLETO

1. U-PROX WDC Plus;
2. Imán;
3. Batería CR123A (preinstalada);
4. Kit de montaje;
5. Guía de inicio rápido

PRECAUCIÓN. RIESGO DE EXPLOSIÓN SI LA BATERÍA SE REEMPLAZA POR UNA INCORRECTA ESCRIBE. DESECHE LAS BATERÍAS USADAS DE ACUERDO CON LAS REGLAMENTACIONES NACIONALES

### GARANTÍA

La garantía para los dispositivos U-PROX (excepto las baterías) es válida por dos años después de la fecha de compra. Si el dispositivo funciona incorrectamente, póngase en contacto con support@u-prox.systems al principio, tal vez se pueda resolver de forma remota.



**U-PROX WDC Plus** - est un détecteur sans fil avec contact magnétique, compteur d'impulsions et d'inclinaison. Le détecteur est conçu pour contrôler l'état des éléments structurels, fenêtres ou portes (ouverture/fermeture/changement d'angle d'inclinaison). Le détecteur contrôle jusqu'à 2 zones de sécurité. L'appareil envoie une notification d'alarme au centre d'alarme du système d'alarme de sécurité U-PROX. Le détecteur a un connecteur pour connecter capteur externe, p. ex. interrupteur à lames.



L'appareil est connecté au panneau de commande et est configuré avec l'application mobile U-PROX Installer.

L'appareil est connecté au panneau de commande et est configuré avec l'application mobile U-PROX Installer.

**Parties fonctionnelles de l'appareil (voir image)**

- Plaque inférieure de la boîte magnétique
- Couvercle du boîtier magnétique
- Aimant néodyme
- Plaque inférieure du boîtier du détecteur
- Couvercle supérieur du boîtier du détecteur avec appareil
- Marques de position de l'aimant
- Indicateur LED
- Protecteur en plastique de la plaque de l'appareil.
- Interrupteur d'autoprotection
- Connecteur pour capteur externe :
  - contacter GND (terre, bleu)
  - contact CC (capteur, jaune)
- Bouton marche/arrêt
- Pile CR123A
- Capteur externe (interrupteur à lames)
- AUX - puissance de sortie
- Joint en caoutchouc

CARACTERISTIQUES TECHNIQUES	
<b>Zones</b>	2, ajustable
<b>Fonctions</b>	interrupteur à lames intégré, entrée externe avec compteur d'impulsions, entrée externe, capteur d'inclinaison
<b>Interrupteur reed</b>	seuil 7-15 mm, opérations > 1 000 000
<b>Alimentation</b>	3V, pile au lithium CR123A incluse
<b>Autonomie de la batterie</b>	jusqu'à 5 ans.
<b>Fréquence radio</b>	Interface sans fil à bande ISM avec plusieurs canaux <p>Région UIT 1: 868,0 à 868,6 MHz (UE, UA), 869.0 à 869.4 (MA), bande passante 100kHz, 20 mW max., jusqu'à 4800m (en ligne de mire);</p> <p>UIT région 3 (AU): 916,5 à 917 MHz, bande passante 100kHz, 20 mW max., jusqu'à 4800m (en ligne de mire).</p>
<b>Communication</b>	communication bidirectionnelle sécurisée clé de 256 bits, détection de sabotage.
<b>Température de fonctionnement</b>	-20°C ... +50°C
<b>Humidité admissible</b>	jusqu'à 95%
<b>Classe environnementale</b>	II (en conformité avec EN 50131-1)
<b>Niveau de sécurité</b>	2
<b>Dimensions et poids</b>	85 x 20,9 x 20,4 mm et 66 grammes
<b>Dimensions de l'aimant</b>	85 x 11 x 6 mm
<b>Couleur du boîtier</b>	blanc, marron, noir

PARTIE COMPLÈTE
1. U-PROX WDC Plus; 2. Aimant.; 3. Pile CR123A (pré-installée); 4. Kit de montage; 5. Guide de démarrage rapide

**ATTENTION. RISQUE D'EXPLOSION SI LA BATTERIE EST REMPLACÉE PAR UN TYPE INCORRECT. ÉLIMINER LES BATTERIES USAGÉES SELON LA RÉGLEMENTATION NATIONALE**

GARANTIE
La garantie des appareils U-PROX (à l'exception des batteries) est valable deux ans après la date d'achat. Si l'appareil fonctionne mal, veuillez d'abord contacter support@u-prox.systems, cela peut peut-être être résolu à distance

**U-PROX WDC Plus** - é um contato magnético via rádio com contador de pulso e inclinação. O detector é projetado para controlar o estado de elementos estruturais, janelas ou portas (abertura/fechamento/alteração do ângulo de inclinação). O detector controla até 2 zonas de segurança. O dispositivo envia uma notificação de alarme para a central de alarme do sistema de alarme de segurança U-PROX. O detector tem um conector para conectar o sensor externo, p. ex. interruptor reed.



O dispositivo está conectado ao painel de controle e é configurado com o aplicativo móvel U-PROX Installer.

O dispositivo está conectado ao painel de controle e é configurado com o aplicativo móvel U-PROX Installer.

**Partes funcionais do dispositivo (ver imagem)**

- Placa inferior da carcaça magnética
- Tampa da carcaça do ímã
- Ímã de neodímio
- Placa inferior da carcaça do detector
- Tampa superior da carcaça do detector com dispositivo
- Marcas de posição do ímã
- LED indicador
- Protetor de plástico da placa do dispositivo.
- Interruptor de sabotagem
- Conector para sensor externo:
  - contato GND (terra, azul)
  - contato DC (sensor, amarelo)
- Botão ligar / desligar
- Bateria CR123A
- Sensor externo (interruptor reed)
- AUX - potência de saída
- Junta de borracha

ESPECIFICAÇÕES TÉCNICAS	
<b>Zonas</b>	2, ajustável
<b>Funções</b>	interruptor reed embutido, entrada externa com contador de pulso, entrada externa, sensor de inclinação
<b>Interruptor reed</b>	limite 7-15 mm, > 1.000.000 operações
<b>Alimentação</b>	3V, bateria de lítio CR123A incluída
<b>Vida útil da bateria</b>	até 5 anos
<b>Frequência de rádio</b>	Interface rádio da banda ISM com vários canais <p>Região 1 da ITU: 868,0 a 868,6 MHz (EU, UA), 869.0 a 869.4 (MA) largura de banda 100kHz, 20 mW máx., até 4800m (em linha de visão);</p> <p>Região 3 do ITU (AU): 916,5 a 917 MHz, largura de banda 100kHz, 20 mW máx., até 4800m (em linha de visão).</p>
<b>Comunicação</b>	comunicação segura bidirecional, detecção de violação, chave - 256 bits
<b>Faixa de temperatura operativa</b>	-20°C ... +50°C
<b>Humidade admissível</b>	até 95%
<b>Classe ambiental</b>	II (com EN 50131-1)
<b>Grau de segurança</b>	2
<b>Dimensões e peso</b>	85 x 20,9 x 20,4 mm e 66 gramas
<b>Dimensões do ímã</b>	85 x 11 x 6 mm
<b>Cor da Carcaça</b>	Branco, Castanho, Preto

JOGO COMPLETO
1. U-PROX WDC Plus; 2. Ímã; 3. Bateria CR123A (pré-instalada); 4. Kit de montagem; 5. Guia de início rápido

**CUIDADO. RISCO DE EXPLOSAO SE A BATERIA FOR SUBSTITUÍDA POR UM MODELO INCORRETO. DESCARTE AS BATERIAS USADAS DE ACORDO COM OS REGULAMENTOS NACIONAIS**

GARANTIA
A garantia para dispositivos U-PROX (exceto baterias) é válida por dois anos após a data de compra. Se o dispositivo não funcionar corretamente, entre em contato com support@u-prox.systems primeiro, talvez isso possa ser resolvido remotamente.

**U-PROX WDC Plus** - охоронний точковий магнітоконтактний радіоканальний сповіщувач, призначений для контролювання стану конструктивних елементів (відкриття / зсув / зміна кута нахилу) для виявлення спроби проникнення до приміщення і для видавання сповіщення про тривогу до центру охоронної сигналізації U-PROX. Прилад має контакти для підключення зовнішнього датчика, наприклад, геркону.

Пристрій підключається до центру охорони і налаштовується за допомогою мобільного додатка U-PROX Installer.

**Функциональні елементи пристрою (див. мал.)**

- Нижня пластина корпусу магніту
- Кришка корпусу магніту
- Неодимовий магніт
- Нижня пластина корпусу сповіщувача
- Верхня кришка корпусу і капсула з пристроєм
- Відмітки розташування магніта
- Світлодіодний індикатор
- Захисна пластикова пластина з платою пристрою
- Тампер-контакт
- Роз'єм для підключення геркону та світлодіоду (LED):
  - контакт GND (земля, синій)
  - контакт DC (геркон, жовтий)
- Кнопка ввімкнення / вимкнення
- Елемент живлення, батарея CR123A
- Датчик (Геркон)
- AUX - вихід живлення
- Гумовий ущільнювач

ХАРАКТЕРИСТИКИ	
<b>Зони</b>	2, налаштовуються
<b>Функції</b>	вбудований магнітоконтакт, зовнішній контакт, зовнішній контакт з лічильником імпульсів, датчик нахилу
<b>Сенсор (геркон)</b>	porir 7-15 мм, > 1 000 000 спрацювань
<b>Живлення</b>	3V, CR123A літієва батарея в комплекті
<b>Строк служби батареї</b>	до 5-ти років
<b>Радіозв'язок</b>	Бездротовий інтерфейс ISM з кількома каналами <p>ITU region 1: 868.0...868.6 МГц (EU, UA), 869.0...869.4 (MA), смуга 100 кГц, 20 мВт макс., відстань - до 4800м (на відкритому просторі);</p> <p>ITU region 3 (AU): 916.5...917 МГц, смуга 100 кГц, 20 мВт макс., відстань до пристроїв - до 4800 м (на відкритому просторі).</p>
<b>Комунікація</b>	Двостороння, шифрована, з визначенням саботажу (глушіння). Ключ шифрування - 256 біт
<b>Діапазон робочих температур</b>	-20°C ... +50°C
<b>Допустима вологість</b>	до 95%
<b>Кліматичний клас</b>	II (по EN 50131-1)
<b>Ступінь безпеки</b>	2
<b>Габаритні розміри</b>	85 x 20,9 x 20,4 мм
<b>Габаритні розміри магніту</b>	85 x 11 x 6 мм
<b>Колір корпусу</b>	білий, чорний, коричневий
<b>Вага</b>	66 грамів

КОМПЛЕКТАЦІЯ
1. U-PROX WDC Plus; 2. Магніт; 3. Батарея CR123A (попередньо встановлена); 4. Комплект для монтажу; 5. Короткий посібник користувача

**УВАГА. ЗАМІНА ЕЛЕМЕНТА ЖИВЛЕННЯ НА ІНШІЙ НЕКОРЕКТНОГО ТИПУ МОЖЕ ПРИЗВЕСТИ ДО ПОЖЕЖІ АБО ВИБУХУ. УТИЛІЗУЙТЕ ВИКОРИСТАНІ ЕЛЕМЕНТИ ЖИВЛЕННЯ ЗГІДНО З МІСЦЕВИМИ ЗАКОНАМИ ТА ПРАВИЛАМИ.**

ГАРАНТІЙНИЙ ТЕРМІН ЕКСПЛУАТАЦІЇ
Гарантійний термін експлуатації на пристрої U-PROX (крім елементів живлення) складає 2 роки з дати продажу. Якщо пристрій не працює належним чином, спершу зверніться до support@u-prox.systems, можливо це питання можна вирішити віддалено.

**Το U-PROX WDC Plus** - είναι ένας ασύρματος ανιχνευτής με μαγνητική επαφή, σοκ και αισθητήρα κλίσης. Ο ανιχνευτής έχει σχεδιαστεί για να ελέγχει την κατάσταση των δομικών στοιχείων, παραθύρων ή θυρών (άνοιγμα/κλείσιμο/αλλαγή γωνίας κλίσης). Η συσκευή στέλνει μια ειδοποίηση συναγερμού στο κέντρο συναγερμού σύστημα συναγερμού ασφαλείας U-PROX. Ο ανιχνευτής διαθέτει υποδοχή για τη σύνδεση εξωτερικός αισθητήρας, π.χ. διακόπτης REED.

Η συσκευή είναι συνδεδεμένη στον πίνακα ελέγχου και έχει διαμορφωθεί με την εφαρμογή για κινητά U-PROX Installer.

**Λειτουργικά μέρη της συσκευής (δείτε εικόνα)**

- Κάτω πλάκα θήκης μαγνήτη
- Κάλυμμα θήκης με μαγνήτη
- Μαγνήτης νεοδύμιου
- Κάτω πλάκα της θήκης του ανιχνευτή
- Επάνω κάλυμμα θήκης ανιχνευτή με τη συσκευή
- Σημάδια θέσης μαγνήτη
- Ένδειξη LED
- Πλαστικό προστατευτικό πλάκας συσκευής
- Διακόπτης tamper
- Υποδοχή για εξωτερικό αισθητήρα και LED:
  - Επαφή GND (γη, μπλε)
  - Επαφή DC (αισθητήρας, κίτρινο)
- Κουμπί ενεργοποίησης / απενεργοποίησης
- Μπαταρία CR123A
- Εξωτερικός αισθητήρας (διακόπτης REED)
- AUX - έξοδος ισχύος
- Ελαστική φάτσα

ΤΕΧΝΙΚΕΣ ΠΡΟΔΙΑΓΡΑΦΕΣ	
<b>ζώνες</b>	2, ρυθμιζόμενο
<b>Λειτουργίες</b>	Μαγνητικός διακόπτης, εξωτερική είσοδος με μετρητή παλμών, εξωτερική είσοδος, αισθητήρας κλίσης
<b>Μαγνητικός διακόπτης REED</b>	Εύρος απόστασης 7-15 χλστ, λειτουργίες > 1 000 000
<b>Τροφοδοσία</b>	Συμπεριλαμβάνεται μπαταρία λιθίου 3V, CR123A
<b>Διάρκεια ζωής της μπαταρίας</b>	έως 5 έτη
<b>Ραδιοσυχνότητα</b>	Ασύρματη διεπαφή ζώνης ISM με πολλά κανάλια <p>Περιοχή ITU 1: 868,0 έως 868,6 MHz (EU, UA), 869.0 έως 869.4 (MA) εύρος ζώνης 100 kHz, μέγιστο 20 mW, έως 4800 μέτρα (σε οπτική επαφή);</p> <p>Περιοχή ITU 3 (AU): 916,5 έως 917 MHz, εύρος ζώνης 100 kHz, μέγιστο 20 mW, έως 4800 μέτρα (σε οπτική επαφή)</p>
<b>Επικοινωνία</b>	Ασφαλής αμφίδρομη επικοινωνία, ανίχνευση δολιοφθοράς, κλειδί - 256 bit
<b>Εύρος θερμοκρασίας λειτουργίας</b>	-20°C έως +50°C
<b>Επιτρεπτή υγρασία</b>	έως 95%
<b>Κλιματική κατηγορία</b>	II (με το EN 50131-1)
<b>Βαθμός ασφαλείας</b>	2
<b>Διαστάσεις &amp; βάρος</b>	85 x 20,9 x 20,4 χλστ & 66 γραμμάρια
<b>Διαστάσεις μαγνήτη</b>	85 x 11 x 6 χλστ
<b>Χρώμα θήκης</b>	λευκό, καφέ, μαύρο

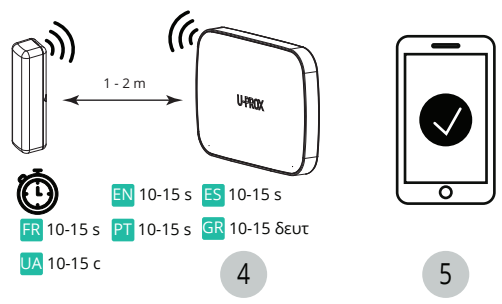
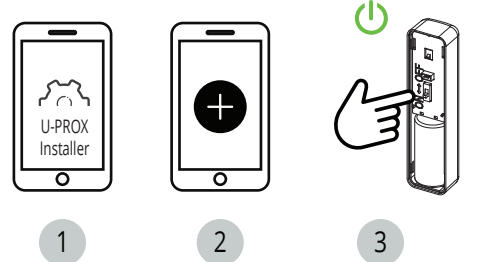
ΠΛΗΡΕΣ ΣΕΤ
1. U-PROX WDC Plus; 2. Μαγνήτης; 3. Μπαταρία CR123A (προεγκατεστημένη). 4. Κιτ τοποθέτησης. 5. Οδηγός γρήγορης εκκίνησης

**ΠΡΟΣΟΧΗ. ΚΙΝΔΥΝΟΣ ΕΚΡΗΞΗΣ ΕΑΝ Η ΜΠΑΤΑΡΙΑ ΑΝΤΙΚΑΤΑΣΤΑΘΕΙ ΑΠΟ ΛΑΘΟΣ ΤΥΠΟΥ. ΑΠΟΡΡΙΨΤΕ ΤΙΣ ΧΡΗΣΙΜΟΠΟΙΗΜΕΝΕΣ ΜΠΑΤΑΡΙΕΣ ΣΥΜΦΩΝΑ ΜΕ ΤΟΥΣ ΕΘΝΙΚΟΥΣ ΚΑΝΟΝΙΣΜΟΥΣ**

ΕΓΓΥΗΣΗ
Η εγγύηση για συσκευεί U-PROX (εκτός από μπαταρίες) ισχύει για δύο χρόνια μετά την ημερομηνία αγοράς. Εάν η συσκευή λειτουργεί εσφαλμένα, επικοινωνήστε με το support@u-prox.systems αρχικά, ίσως μπορεί να επιλυθεί εξ αποστάσεως.



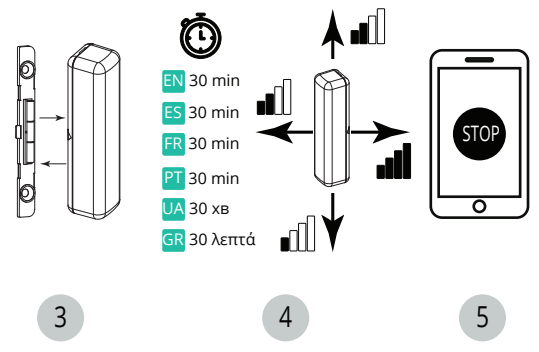
EN REGISTRATION ES REGISTRO FR ENREGISTREMENT  
 PT REGISTRO UA РЕЄСТРАЦІЯ GR ΕΓΓΡΑΦΗ



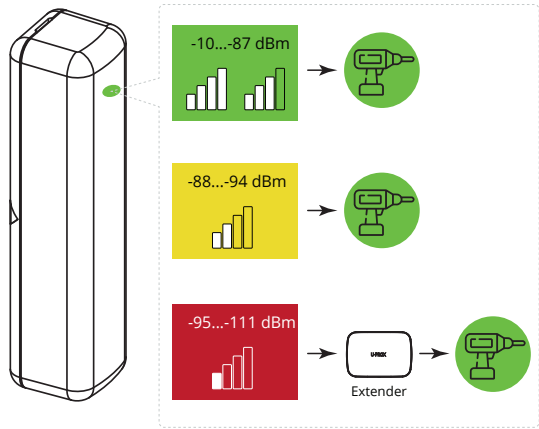
EN RANGE TEST FOR OPTIMAL INSTALLATION LOCATION ES PRUEBA DE RANGO PARA UNA UBICACIÓN ÓPTIMA DE INSTALACIÓN  
 FR TEST DE GAMME POUR UN EMPLACEMENT PT TESTE DE LOCAL DE INSTALAÇÃO IDEAL  
 UA ВИБІР МІСЦЯ ВСТАНОВЛЕННЯ GR ΔΟΚΙΜΗ ΕΥΡΟΥΣ ΓΙΑ ΒΕΛΤΙΣΤΗ ΤΟΠΟΘΕΣΙΑ ΕΓΚΑΤΑΣΤΑΣΗΣ



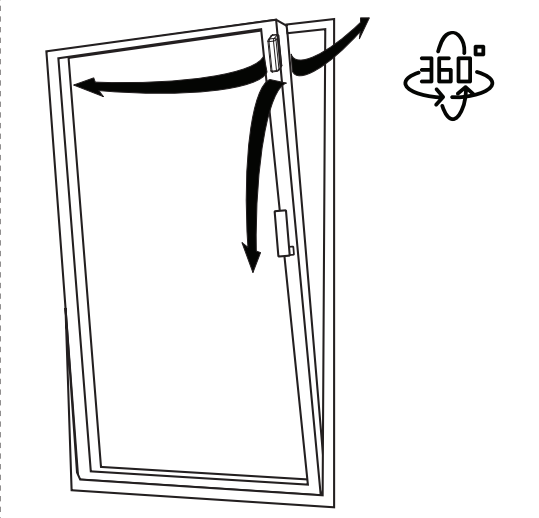
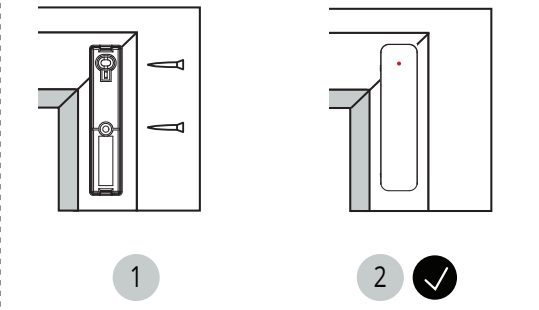
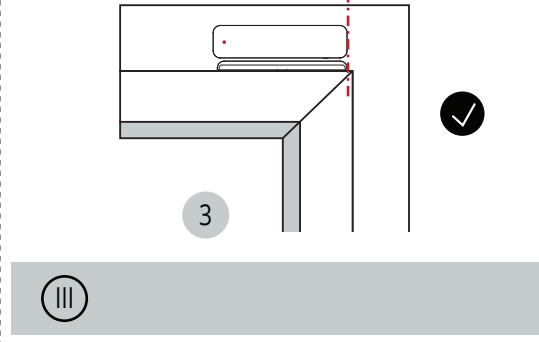
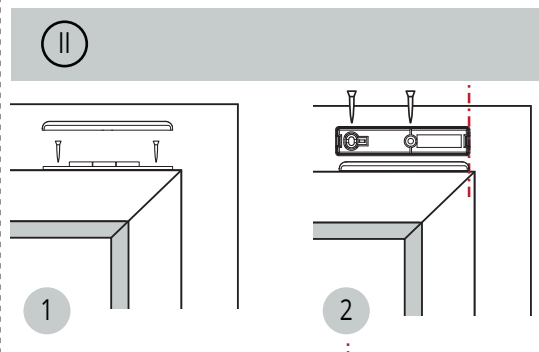
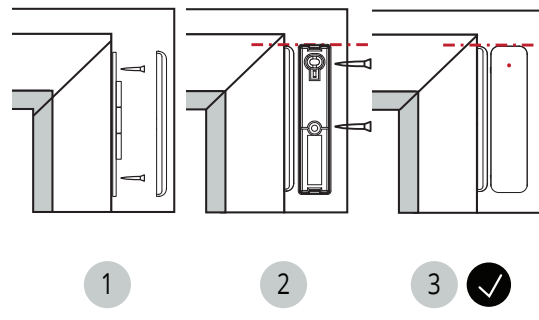
EN Due to Grade 2 requirement RF link works with reduction of power in 8 dB  
 ES Debido al requisito de Grado 2, el transmisor funciona con una reducción de potencia de 8dB  
 FR En raison de l'exigence de Grade 2, le transmetteur fonctionne avec une réduction de puissance de 8 dB  
 PT Devido ao requisito de Grau 2, o transmissor opera com redução de potência de 8dB  
 UA Відповідно до вимог Grede 2 радіозв'язок працює зі зниженням потужності на 8 дБ  
 GR Λόγω της απαίτησης Βαθμού 2, η σύνδεση RF λειτουργεί με μείωση ισχύος κατά 8 dB



EN INDICATION IN RANGE TEST MODE ES INDICACIÓN EN MODO DE PRUEBA DE RANGO  
 FR INDICATION EN MODE TEST DE PORTÉE PT INDICAÇÃO NO MODO DE TESTE DE ALCANCE  
 UA ІНДИКАЦІЯ В РЕЖИМІ ТЕСТУВАННЯ ЗВ'ЯЗКУ GR ΕΝΔΕΙΞΗ ΣΤΗ ΛΕΙΤΟΥΡΓΕΙΑ ΔΟΚΙΜΗΣ ΕΜΒΕΛΕΙΑΣ



EN INSTALLATION ES INSTALACIÓN FR INSTALLATION  
 PT INSTALAÇÃO UA ВСТАНОВЛЕННЯ GR ΕΓΚΑΤΑΣΤΑΣΗ



EN AN EXTERNAL SENSOR CONNECTION ES UNA CONEXIÓN DE SENSOR EXTERNO  
 FR UNE CONNEXION DE CAPTEUR EXTERNE PT CONEXÃO DE SENSOR EXTERNO  
 UA ПІДКЛЮЧЕННЯ ЗОВНІШНЬОГО ДАТЧИКА GR ΜΙΑ ΕΞΩΤΕΡΙΚΗ ΣΥΝΔΕΣΗ ΑΙΣΘΗΤΗΡΑ

